

## Évier KE - R15 Vintage Gun Metal



Eviers

Code: 2157 886



### CARACTÉRISTIQUES

#### VINTAGE PVD

La prestigieuse finition PVD se combine avec le soin du détail de la finition Vieille, pour créer une combinaison d'une élégance unique.

#### GUN METAL

La finition Gun Metal est obtenue en traitant l'acier par un procédé physique appelé PVD (Physical Vacuum Deposition) qui dépose des particules de métaux nobles sur la surface. Il en résulte un effet esthétique unique et raffiné et une amélioration des propriétés mécaniques de l'acier qui est plus résistant aux chocs et aux rayures.

#### ÉVIERS PROFONDS

Acier de 1 mm d'épaisseur. Une épaisseur importante qui garantit une résistance maximale pour les éviers qui ne connaissent pas les signes du temps.

#### VIDANGE 3,5" BASKET

La vidange est équipé d'une grande bonde de 3,5", avec un bouchon à panier pratique qui empêche les parties solides de s'écouler dans le drain.

#### PÉRIMÈTRE TROP COMPLET

Le trop plein est un dispositif de sécurité toujours présent sur les éviers Foster qui empêche l'eau de déborder de la cuve en cas d'oubli. La solution du vidange périmétrique améliore l'esthétique grâce à sa forme carrée et essentielle.

#### CUVE À RAYON ÉTROIT

Des cuves aux formes carrées au design moderne et à la capacité accrue. Pour une esthétique minimaliste combinée à un maximum de commodité.

### DÉTAILS

Bord d'installation

Sous-plan

Coloration

Gun Metal

Finition

PVD

Matériau

Acier inoxydable AISI 304

Textures

Vintage

Base

80 cm

Dimensions

750x440 mm

Équipement standard

Crochets de fixation, joint, vidange, trop-plein et siphon, Emballage en boîte

Trous mitigeur

Pas de trous en standard

Trou d'encastrement

Voir fiche technique

Égouttoir

Non

Largeur

75 cm

Mesure cuve

710x400mm

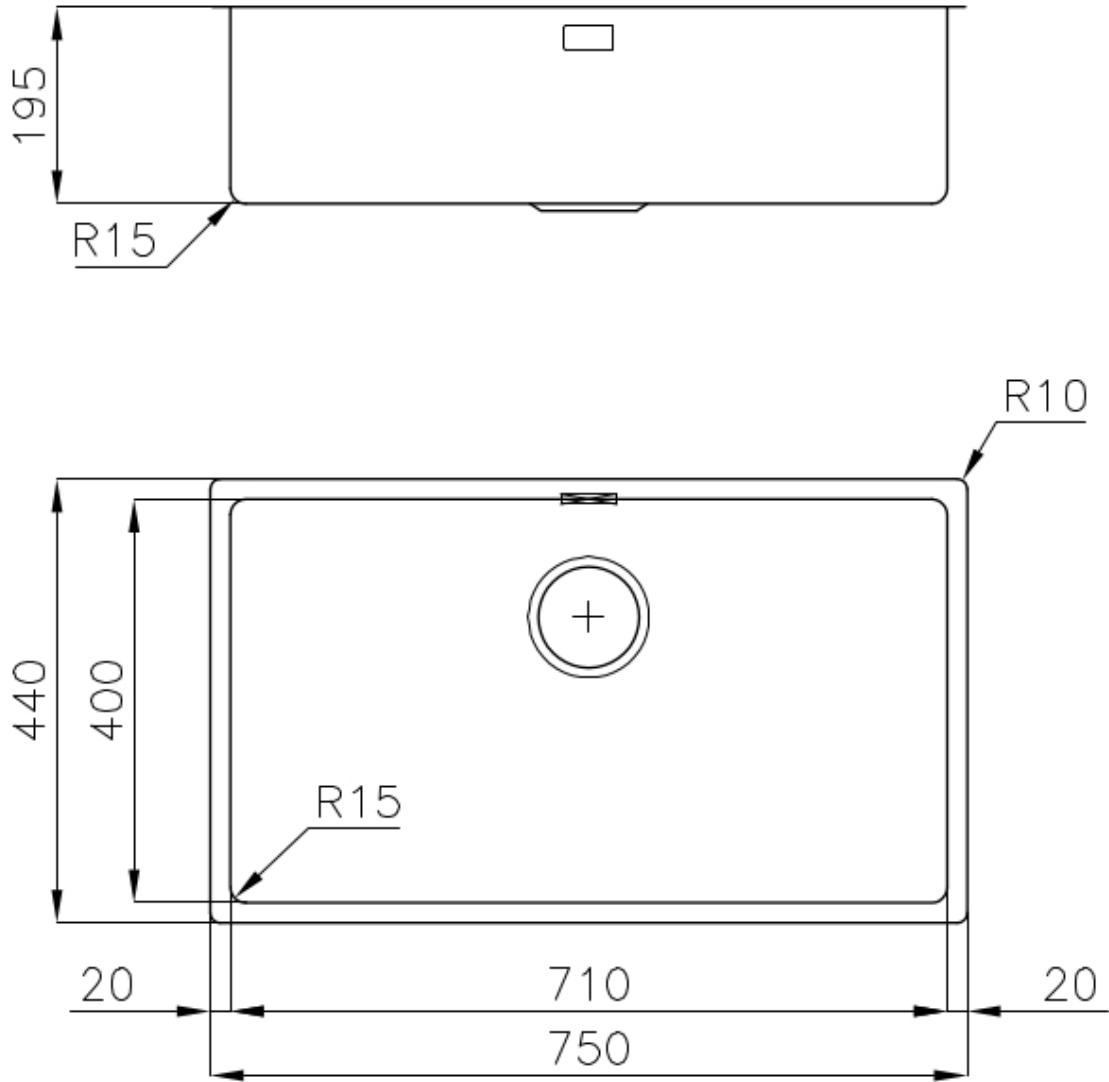
Numéro cuves

1 cuve

Vidange

Vidange de 3,5

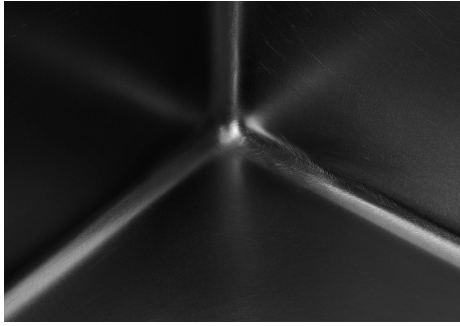
## DESSINS TECHNIQUES





Cut out size  
Dimensioni per foratura top

## GALERIE



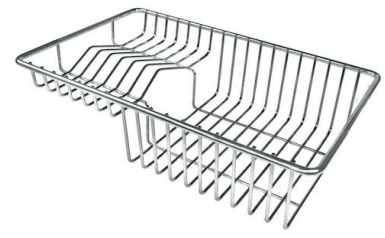
## ACCESSOIRES OPTIONNELS



**Cuvette blanche**  
8153 100



**Grille porte-assiettes inox**  
8100 154



**Panier à vaisselle inox**  
8100 303  
\* uniquement en combinaison avec  
l'accessoire 8644 101



**Panier blanc**  
8612 100



**Panier en acier inoxydable**  
8612 000



**Passeoire en acier inoxydable**  
8154 000



**Planche de découpe en HPDE**  
8657 001



**Planche de découpe en verre**  
8631 300



**Planche de découpe Twin in HDPE**  
8644 101



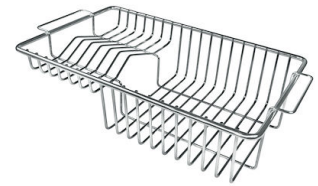
**Cuvette perforée en acier inoxydable**  
8151 000

\* uniquement en combinaison avec l'accessoire 8644 101



**Kit râpes avec anneau de support et cuvette**  
8159 101

\* uniquement en combinaison avec l'accessoire 8644 101



**Panier à vaisselle inox**  
8100 201

## LES APPARIEMENTS RECOMMANDÉS



**Mitigeur Omega Gun Metal**  
8497 856



**Mitigeur Skin Gun Metal**  
8424 856

## DÉCHETS AUTOMATIQUES EN OPTION



**Vidange automatique Gun metal**  
8407 110



**Vidange automatique Space Push  
Gun Metal**  
8407 120